



**13101-U**

**TAMBOY ELEKTRİKLİ FIRIN  
KULLANMA KLAVUZU**



Cihazınızı yerleřtirmeden ya da kullanmadan önce, lütfen bu kullanma klavuzunu dikkatle okuyunuz. Lütfen kullanma klavuzunu daha sonra yararlanmak üzere güvenli bir yerde muhafaza ediniz.

**ÜRETİCİ:**

**Termikel Madeni Eşya San.İhr.Tic.A.Ş.**

1. OSB Kırımhanlığı Cd. No:17  
06930 Sincan / ANKARA

Tel : +90 (312) 589 29 00

Fax : +90 (312) 589 29 29

Sayın Müşteri,  
Ürünümüzü satın aldığınız için teşekkür ederiz. Ürünümüze güvenebilirsiniz. Ürününüzü kolayca ve daha iyi kullanmak için lütfen kullanma kılavuzunu okuyunuz.

2.nci sayfada emniyetle ilgili bilgileri bulabilirsiniz. Lütfen ürününüzde herhangi bir arıza veya eksiklik olup olmadığını kontrol edin.

Nakliyattan ileri gelen herhangi bir arıza tespit etmeniz durumunda, lütfen ürünü aldığımız satış şubesine veya ürünü size gönderen büyük mağaza ile temasa geçiniz.

**Fırınınızı iyi günlerde kullanmanızı dileriz.**

## **İÇİNDEKİLER:**

### **Bölüm 1**

Teknik Özellikler & Fırının Bölümleri

### **Bölüm 2**

Önemli Güvenlik Uyarıları

### **Bölüm 3**

Montaj Talimatları

### **Bölüm 4**

Kontrol Panosunun Tanıtımı & Ocakların Kullanımı

### **Bölüm 5**

Fırınların Kullanımı

### **Bölüm 6**

Fırında Izgara Yapma

### **Bölüm 7**

Zaman Saati Ayarı

### **Bölüm 8**

Bakım ve Temizlik

### **Bölüm 9**

Taşıma Talimatları

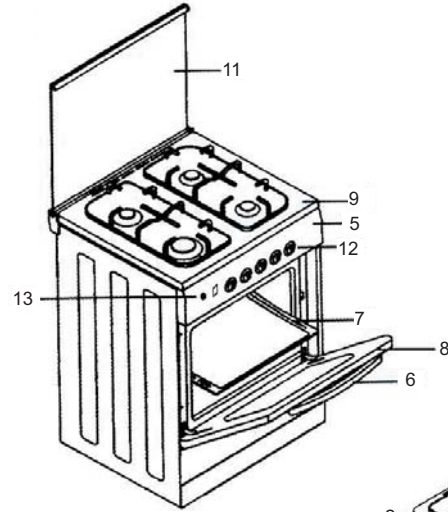
### **Bölüm 10**

Hata Giderme

## BÖLÜM 1

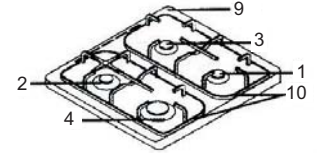
## FIRININ TEKNİK ÖZELLİKLERİ

<b>Model</b>		13101-U
Renk		BEYAZ
Üst Kapak		CAM
Yakıt Türü	Ocak	LPG/ NG
	Fırın	ELEKTRİKLİ
Ocak Tipi		4G
Ateşleme		YANDAN
Büyük Bek (Adet-W)		(1-3000)
Orta Bek (Adet-W)		(1-1750)x2
Küçük Bek (Adet-W)		(1-1000)
Toplam Ocak Kapasitesi		7500 W
Zaman Saati		Mekanik
Fırın Kazan Sayısı		1
Pişirme Fonksiyonu		3 FONK.
Fırın Hacmi	Alt fırın	66 lt
	Üst fırın	-
Fırın Gücü	Alt fırın	2500 W
	Üst fırın	-
Grill Gücü		2000 W
Turbo Rezistans		-
Turbo Fan		-
Toplam Güç		10000 W
Termostat	Fırın	50-285 C
	Emniyet	130 C
Voltaj		220 V
Frekans		50-60 Hz.
Enerji Verimlilik Sınıfı		<b>A</b>
Enerji Tüketimi (Konvansiyonel (kWh))		<b>0,76</b>
Enerji Tüketimi (Hava dolaşimli) (kWh)		<b>0,75</b>
BOYUTLAR	En (mm)	600
	Boy (mm)	600
	Yükseklik (mm)	860



## FIRININ BÖLÜMLERİ

1. Yardımcı Bek
- 2.3. Normal Bek
4. Kuvvetli Bek
5. Kontrol Panosu
6. Tutamak
7. Tepsiler
8. Fırın Kapak
9. Üst Tabla
10. Lama Izgaralar
11. Üst Cam Kapak
12. Kumanda Düğmeleri
13. Çakmak Düğmesi



Gaz Tipi - Basıncı	Küçük Bek	Normal Bek	Büyük Bek
G 20 20 mBar	0.72	0.97	1.150
G25 25 mBar	0.72	0.97	1.150
G 30 30 mBar	0.50	0.65	0.85
G 31 37 mBar	0.50	0.65	0.85
G 30 50 mBar	0.43	0.58	0.75
Doğalgaz Tüketimi (kW/saat)	1	1.75	3
LPG Tüketimi (gr/saat)	73	127	218

## BÖLÜM 2

## ÖNEMLİ GÜVENLİK UYARILARI

Bu elektrikli fırın, normal ev yemeklerinin hazırlanması için üretilmiştir. Lütfen başka amaçlar için kullanmayınız.

### Yerleştirme:

- Bu cihaz imalatçının talimatlarına ve ilgili güvenlik standartlarına göre yetkili ve uzman kişiler tarafından yerleştirilmelidir.
- Bu cihaz ağırdır. Hareket ettirilirken dikkat edilmelidir.
- İlk defa kullanılmadan önce cihazdan bütün ambalajları, koruyucu film ve yağları çıkarınız
- Kullanılan elektrik voltajının ürün arkasındaki model etiketinde belirtilen elektrik tipine uygun olmasını sağlayınız.
- Fırının LPG (tüp) gazına göre ayarlıdır. Gaz basıncı 30 mbar'dır
- Herhangi bir şekilde cihazda tadilat yapmaya teşebbüs etmeyiniz.
- Fırınının kullanma voltajı 220 Volt - 50 Hz'dir.

### Uyarı: Bu cihazın topraklanması şarttır.

Pişirmeyi tamamladığınız zaman bütün kontrol düğmelerinin OFF (Kapalı) durumunda olduğunu kontrol ediniz.

- Fırınının fişi topraklı olduğundan, mutlaka topraklı priz ile kullanılmalıdır. Elektrik tesisatının topraklanmış olup olmadığını kontrol ediniz. Topraklanmamışsa, uzman bir elektrik teknisyenine topraklanmasını yaptırınız. Topraklama yapılmadıkça kullanım halinde ortaya çıkacak zarardan firmamız sorumlu değildir.

- **Tek Kazanlı fırın modelleri için : Elektrik tesisatındaki sigorta akım değerinin en az 16 A olmalıdır. Sigorta akım değerinin 16A'den az olması durumunda ehliyetli bir elektrikçiye 16 A'lık sigorta bağlatınız. Fırınıızla birlikte 3 x 1,5 mm<sup>2</sup> fişli şebeke kordonu verilmektedir.**

- **Çift Kazanlı fırın modelleri için : Fırınıızla birlikte 3 x 2,5 mm<sup>2</sup> fişsiz şebeke kordonu verilmektedir. Şebeke ile fırın arasında 25 A'lık sigorta bağlanması gereklidir. Ehliyetli bir elektrikçiye Elektrik tesisatınızı kontrol ettiriniz ve 25 A sigorta bağlantısını yaptırınız.**

Fırın ocağının toprak fişinin yanlışlıkla akım kablosunun dayanma gücünün üstünde çekilmediğinden emin olunuz. Aksi halde, toprak kablosu yerinden çıkar. İkametgahnızın topraklama sistemi yoksa, üretici şirket hasarlı olaydan sorumlu olmayacaktır.

Fırınının gaz hortumunu ve elektrik kordonunu sıcak bölgelerden uzak tutunuz ve cihaza değmesine müsaade etmeyiniz. Keskin kenarlardan ve ısınan yüzeylerden uzak tutunuz.

- Bağlantı yalnız TERMİKEL'in yetkili servis şirketi veya müşteri ilişkileri tarafından yetkilendirilmiş bir deneyimli kişi tarafından yapılabilir.

### Çocukların Güvenliği:

- Bu cihaz yetişkinler tarafından işletilmek için tasarlanmıştır. Çocukların cihazın yanında veya cihazla oynamalarına müsaade etmeyiniz.

- Kullanılmakta iken cihaz ısınır. Cihaz soğuyuncaya kadar çocuklar yaklaşılmalıdır

- Çocuklar cihazdan tencereleri veya kapları çıkarırken kendilerini yarayabilirler.

- Ürününüzü kullanmadan önce, lütfen fırın üzerindeki ambalaj malzemelerini çıkarınız. Tepsilerin ve ızgaranın yanlarındaki mukavvaları ve ön cam üzerine konmuş straforu çıkarmayı unutmayınız. Ambalaj malzemesi çocuklar için tehlike teşkil edebilir.

**Dikkat: Yanma Tehlikesi** özellikle tehlikeden habersiz küçük çocuklar için fazladır. Ocak yüzeyleri, fırın kapağı, iç kısımları ve buhar çıkışı kullanma sırasında sıcaktır. Bunlar yanma ve haşlanmalara sebep olabilirler. Bu bakımdan, küçük çocukların fırından uzak tutulmaları gerekir. Büyük çocuklar gözetim altında fırını kullanabilirler.

**Dikkat: Yanma Tehlikesi:** Isıtma birimleri, fırın ve aksesuarlar kullanma sırasında çok sıcaktır. Bu bakımdan, kapları tutarken daima mutfak elbiseleri veya sıcağa karşı koruyucu eldivenler kullanınız ve yanma tehlikesini önlemek için kapları kullanırken dikkatli olunuz.

- İlk defa cihazı kullanmadan önce, koruyucu maddeleri siliniz, sıcak sabunlu suda fırın rafalarını ve aksesuarlarını yıkayınız, varsa koruyucu yağ tabakasını siliniz. Buna rağmen, fırını veya ızgarayı ilk kullanmanız sırasında hoş olmayan bir kokunun ve bir miktar dumanın farkına varabilirsiniz.

- Fırının aydınlatma lambasının ampulünü (takılı ise) değiştirmeden önce elektrik akımını kesiniz.

### Kullanma sırasında:

- Bu cihazı, su ile temasta ise kullanmayınız. Cihazı ıslak ellerle kullanmaya teşebbüs etmeyiniz.

- Kullanılmadığı zaman düğmelerin "OFF - KAPALI" durumda olmasından emin olunuz.

- Eldivenler, toz bezleri v.s. gibi kolay tutuşabilir malzemeleri çekmece içine veya fırının üzerine koymayınız.

- Hindi gibi ağır yiyecekleri pişiren, yiyecek raf üzerindeyken fırın rafını dışarı çekmeyiniz. Devrime tehlikesiyle karşılaşabilirsiniz.

- Tabanın aşırı ısınmasına sebep olacağı için asla yiyecekleri doğruca fırının tabanı üzerine koymayınız veya fırın tabanını alüminyum folyo ile kaplamayınız. Çünkü bu fırın tabanının aşırı ısınmasına sebep olabilir.

- Cihazın bek ve ısıtıcıların mekanlarını ısıtılması için kullanmayın; açık durumdaki beklerin üzerine boş kap koymayınız.

- Fırının erişilebilir parçaları, ocak ızgarası kullanılması durumlarında, çok sıcak olabilir. Lütfen küçük çocukları yaklaştırmayınız. Lütfen fırın içindeki ısıtıcı unsurlara dokunmayınız.

- Fırının dış yüzeyleri ızgara veya cihazın mutak çalışmasında sıcak olabilir

-Fırın veya ızgaradan sıcak yiyecek mutfak malzemelerini çıkarırken fırın eldivenleri kullanınız. Kullanım sırasında fırın / ızgara ve mutfak malzemeleri çok sıcak olacaktır.

- Hiçbir sıcak şeyi çekmeceye koymayın. Pişirme sırasında kullanılan mutfak malzemeleri, yalnız soğudukları zaman çekmeceye konulmalıdır.

- Kaynatırken ve kızartırken fırın üzerine sıçrayan çok sıcak katı veya sıvı yağ damlaları kolayca tutuşabilirler ve yangın tehlikesi yaratabilirler. Lütfen kızartma işini kontrolünüz altına alınız.

- Fırının kapağı daima uygun şekilde kapanmalıdır. Fırın kapağının yalıtkan bölgelerini temiz tutunuz.

- Ağır eşya fırının açık kapağı üzerine bastırma kapak, menteşelerinde hasara sebep olabilir. Bunun için lütfen fırının açık kapağı üzerine oturmayınız veya ağır cisimler koymayınız.

- Dengesiz veya biçimsiz tencereler, eğilme veya saçılma veya verdikleri kötü verim sebebiyle kazaya sebep olabildiklerinden, fırın üstü ocakların üzerinde kullanılmamalıdır.

- Yangın tehlikesi yarattıklarından, ızgara tenceresini kapamak veya yiyecekleri sarılı olarak ızgaranın altına koymak için alüminyum folyo kullanmayınız. Yüksek yanma niteliği elemanlara da zarar verebilir

- Fırını, kapağın iç camı çıkarılmış iken kullanmayınız.

- Yukarıdaki dolaplara erişmek için fırın kapağını bir basamak olarak kullanmayınız.

- Fırın kısmını kullandıktan sonra, lütfen, yüksek sıcaklığın fırın kapağı üzerinde oluşturabileceği su damlacıklarını bir bezle siliniz.

- Gazlı ocakların kullanıldığı mekanlarda ek ısı ve nem serbest kalmaktadır. Bu nedenle fırının kurulduğu mekanda iyi bir havalandırma sağlanmalıdır. Bunun için pencere ve kapıların açılması yeterlidir. Fırın uzunca bir süre ve sıkça kullanıldığı takdirde, yoğun bir havalandırma sağlanması veya bir davlumbazın devreye sokulması gereklidir.

- Cihazın kapağını açarken, fırından çıkabilecek buharın cildinize temas etmemesine dikkat ediniz.

- Bu ürünü buharlı temizleyici olarak kullanmayınız.

- Çabuk bozulan yiyecekler plastik maddeler ve aerosollar sıcaktan etkilenebilirler. Bu sebepten cihazın üzerinde veya civarında bulundurulmamalıdır.

- **Elektrik kesildiğinde saatinizi mutlaka ayarlayınız. Aksi takdirde fırın kısmı çalışmayacaktır.**

#### Servis :

- Fırının yakınındaki cihazların bağlantı kabloları, fırının sıcak kısımlarına temas etmeleri durumunda hasara uğrayabilir ve kısa devre olabilirler. Bu sebepten diğer cihazların kabloları fırından yeterli güvenlik mesafesinde olmalıdırlar. Akım kablosu hasara uğradığında, lütfen en yakın yetkili servise yenisini takmaları için başvurunuz.

- Usulüne uygun olmayan şekillerde cihaz üzerinde yapılan işlemler ve onarımlar elektrik çarpmalarına ve kısa devrelere sebep olabilirler. Cihazınızı tahrip edilebilir ve yaralanmaya sebep olabilen bu tür işlemlerden sakınınız.

- Bu cihazın onarım ve bakımı yalnız yetkili bir servis mühendisi tarafından yapılmalı ve orijinal, onaylı yedek parçalar kullanılmalıdır.

- Cihazınızın besleme kablosu hasarlandığında, TERMİKEL yetkili servisinden temin edeceğiniz kablo ile değiştiriniz.

**Gaz Tesisatında arıza tespit ettiğinizde ya da mekanda gaz kokusu hissettiğinizde;**

- Derhal gaz kaynağını veya gaz tüpünün valfini kapatınız.

- Açık ateşleri ve yanan sigaraları lütfen söndürünüz.

- Elektrikli cihazları (ışık dahil) açmayınız.

- Mekanı iyice havalandırınız ve pencereleri açınız.

- Derhal müşteri servisine veya gaz dağıtım şirketine haber veriniz.

## BÖLÜM 3 MONTAJ TALİMATLARI

Cihaz geçerli talimatlara uygun olarak kurulmalı ve bağlanmalıdır.

Cihaz bir davlumbaza bağlanmamaktadır. Bağlantı, geçerli montaj ve bağlantı talimatlarına uygun olarak yapılmalıdır.

Cihazınızın kullanımı bulunduğu odada nem ve ısı ortaya çıkarır. Mutfağınızın iyi havalandırıldığından emin olunuz. Doğal havalandırma deliklerini muhafaza ediniz, veya bir mekanik havalandırma tertibatı taktırınız. (Aspiratör)

Cihaz, 2/1 sınıfındadır. İki mutfak elemanı arasına kurulduğunda cihazın her iki tarafındaki mutfak elemanlarına temas edebilir. Bir tarafa en az 30 cm'lik bir mesafe korunarak cihazdan daha yüksek bir mutfak elemanı yerleştirilebilir.

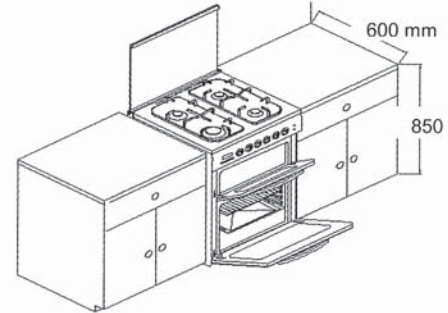
Cihaz ve davlumbaz arasındaki uzaklık 650 mm veya en az davlumbazın montaj talimatlarında belirtildiği kadar olmalıdır.

Fırın iki mobilya elemanı arasına monte edilebilir. (Sınıf 2/1) Cihaz, bir tarafta fırından daha yüksek bir mobilya elemanının yanına yerleştirilebilir. Yüksek bir dolaba veya duvara yatay mesafe en az 300 mm olmalıdır. Cihazın diğer tarafına sadece aynı yükseklikteki bir mobilya elemanı yerleştirilebilir. Aslı mobilya elemanları ancak çalışma sürecini engellemeyecek yükseklikte monte edilebilirler. Cihaza en yakın dikey mesafe en az 650 mm olmalıdır.

-Ürününüzü yerine yerleştirirken tezgah seviyesinde olmasına dikkat ediniz. Gerekirse ayaklardan ayarlayarak tezgah seviyesine çıkarınız.

Ürünün yerleştirildiği yan duvarlar ısıya dayanıklı malzemeden yapılmış olmalıdır. Ürünün üst yanıcılarından yukarıya 70 cm. boşluk bırakılmalıdır.

- Cihaza sadece alet kullanılarak yapılabilen diğer tüm müdahaleler de yetkili bir servis teknisyeni tarafından gerçekleştirilmelidir.



#### GAZ BAĞLANTISI

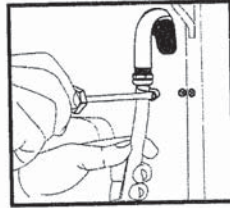
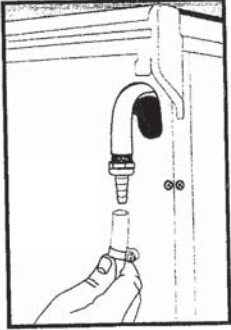
Cihazın bağlantısını yapmadan önce, yerel bağlantı şartlarının ( gaz tipi ve basıncı) cihazınıza uygun olduğundan emin olunuz. Cihazın ayar şartları arkasındaki ürün etiketinde belirtilmiştir. Cihazınızı LPG gazında TSE markalı 300 mmSS (30 mbar) çıkış basıncında dedantörle kullanınız.

Doğalgaz ile çalışma basıncı 200 mmSS (20 mbar)'dır. Doğalgaza ayarlamak için en yakın **Termikel Yetkili Servisi'**ne müracaat ediniz.

Fırınızı LPG ya da Doğalgaz musluğuna en kısa ve sızdırmayacak biçimde bağlayınız. Kullanılacak plastik hortum emniyet için 125 cm.'den uzun olmamalıdır.

Tüpün duruş yerine göre, fırınının arkasındaki pipo ve kör tapayı yer değiştirerek uygun konumu seçiniz. Kelepçeyi hortuma takınız. Hortumun bir ucunu kaynar suda ısıtarak piponun sonuna kadar geçirin ve kelepçeyi tornavida ile sıkınız. Hortumun diğer ucu için de aynı işlemi yaparak tüp bağlantısını yapınız.

Fırınının kontrol panosu üzerindeki düğmelerin kapalı ve tüpün açık konumda olmasına dikkat ediniz. Gaz kaçağı kontrolü için hortumun bağlantı ucuna bir miktar sabun köpürtüp sürünüz. Gaz kaçağı varsa, sabunlu kısımda köpürme olacaktır. **GAZ BAĞLANTISINI TEKRAR GÖZDEN GEÇİRİNİZ.**

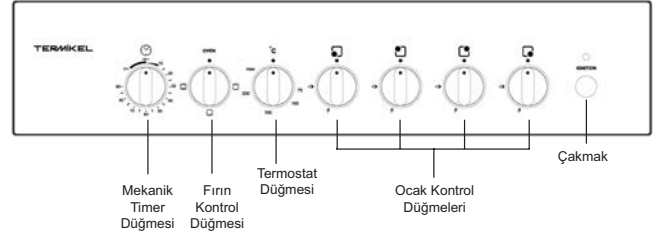


**HORTUMUN TAKILMASI**

FIRININIZIN GAZ HORTUMUNU VE ELEKTRİK KORDONUNU FIRININ ISINAN BÖLÜMLERİNDEN, ÖZELLİKLE ARKASINDAN DOLAŞTIRMAYINIZ. GAZ BAĞLANTISI YAPILAN FIRININIZI HAREKET ETTİRMEYİNİZ. ZORLAMA HORTUMU GEVŞETECEĞİNDEN GAZ KAÇAĞINA NEDEN OLABİLİR.

#### **BÖLÜM 4 KONTROL PANELİNİN TANITIMI & OCAĞIN KULLANIMI**

Kontrol panelleri Şekil 5'te gösterilmiştir. Bu kontrol düğmeleri ile ocakların ve fırınların gücü ayarlanabilir. Düğmeler saat ibrelerinin dönüş yönüne veya saat ibrelerinin dönüş yönünün aksi yöne çevrilebilirler. Lütfen düğmeyi gereken pişirme durumuna getiriniz ve düğmede yazılı büyük rakamların yüksek sıcaklık çıkışı demek olduğunu unutmayınız. İlk pişirme için, en yüksek pişirme durumunun kullanılması tavsiye edilir.



**Şekil 5. Kontrol Panelleri**

#### **OCAĞIN KULLANIMI :**

Ocaklardan maksimum verimi elde etmek için ocakların üzerine koyacağınız tencere ölçülerine ve tencerelerin düz tabanlı olmasına dikkat ediniz.

Kuvvetli Bek : 20-26 cm. çaplı tencere

Normal Bek : 18-24 cm. çaplı tencere

Yardımcı Bek : 14-18 cm. çaplı tencere

14 cm.'nin altında tencere kullanıldığında cezve taşıyıcı kullanınız.




#### **1) Gazlı Ocakların Kullanımı :**

Gazlı ocakları kontrol eden musluklar özel emniyet tertibatlıdır. Musluklardan ocaklara gaz geçişi ve çakmakların ateşlemesi için, düğmeyi sürekli ileri bastırıp sola doğru çevirerek çakmak işaretine getiriniz. Böylece çakmakların hepsi otomatik olarak çalışacak ve kumanda ettiğiniz ocak yanacaktır. (Düğmeden Ateşlemeli modellerde)

Musluklardan ocaklara gaz geçişi ve çakmakların ateşlemesi için, yakılacak ocağın düğmesini sürekli ileri bastırıp sola doğru çeviriniz. Düğme bu konumda iken ön panel üzerindeki çakmak butonuna basılır. Alev alınca kadar çakmak butonuna basmaya devam ediniz.

## FIRIN FONKSİYONLARI

Fırının çalışması sırasında kullanılabilen Fırın fonksiyonları ve bu fonksiyonlarda çalışan fırın elemanları aşağıdaki listede özetlenmiştir. Fırının modeline göre üzerinde taşıdığı fırın fonksiyonları Fırın düğmesi üzerinde görülebilir.

KONUM	FONKSİYON	TANIM
0	KAPALI	Fırın çalışmaz.
	Fırın Lambası Alt Isıtıcı	Sadece Alt ısıtıcı çalışır. Sıcak hava alttan kazana yayılarak alt kısmın pişmesini sağlar.
	Fırın Lambası Üst Isıtıcı	Sadece Üst ısıtıcı çalışır. Sıcak hava üstten kazana yayılarak üst kısmın pişmesini sağlar.
	Fırın Lambası Üst ve Alt Isıtıcı	Alt ve Üst ısıtıcı birlikte çalışır. Sıcak hava alttan ve üstten kazana yayılarak üst kısmın pişmesini sağlar.

## BÖLÜM 5 FIRININ KULLANIMI

Gösterge lambası termostat düğmesi devreye girer girmez yanar. Fırın içindeki ısı ayarlanan değere erişince, termostat devreyi keser ve gösterge lambası söner. Isı ayarlanan değer altındayken, termostat tekrar devreye girer ve gösterge lambası ışıklanır.

Fırının ilk çalıştırılması süresince, yalıtım malzemelerinden ve ısıtma unsurlarından ileri gelen bir koku meydana gelecektir. Bunu önlemek için fırınınızı kullanmadan önce, tepsi koymadan tekli modellerde ve ikili modellerin alt fırınında 250 °C' de 45 dakika ; ikili modellerin üst fırını 150°C' de 30 dakika çalıştırınız.

1. Pişirilebilen yemekler
  2. Tepsilerin durumları
  3. Termostatın durumları
  4. Tavsiye edilen pişirme süreleri pişirme çizelgesinde gösterilmiştir.
  5. Arzu ettiğiniz yemeğin pişirme süresini ayarlamak için "fırın ısıtma kontrol" düğmesini akrep ve yelkovanın saat dönüş yönünde çeviriniz, pişirme çizelgesine bakınız.
  6. Pişirmeden önce, fırının 10 dakika ön ısıtmasını yapınız. Fırının ön kapağı açık olmalıdır. Ön ısıtmadan sonra yemeği fırın içine koyunuz.
    1. Mekanik zaman saatini ayarlayınız.
    2. Kullanacağınız fırının termostatını ilgili sıcaklığa ayarlayınız.
    3. Kullanacağınız fırının şalterini ilgili konumuna ayarlayınız.
- NOT** : 1. Sinyal lambası termostata bağlıdır. Pişireceğiniz yemeğin sıcaklığını ayarladığınız anda sinyal lambası yanacaktır. Termostat devreye girip çıktıkça sinyal lambası da yanıp sönecektir.
2. Fırın lambası ve fan motoru, termostat kantağına bağlı değildir. Termostat ısıtıcıları devre dışı bıraksa bile fırın lambası ve fan motoru çalışmaya devam edecektir.

## FIRIN PIŞİRME TABLOSU

Fırında yapılacak pişirme işlemleri için ayarlar (Termostat ve Raf konumları) ile ortalama pişirme süresi Fırın Pişirme Tablosunda verilmiştir.

Fırın Pişirme Tablosu

YEMEKLER	TERMOSTAT KONUMU	PIŞİRME SÜRESİ (dk.)	RAF KONUMLARI
Yeş Pasta	150-175	25-35	2-3
Üzümlü Pasta	150-175	20-30	2-3
Elmalı Pasta	150-175	25-35	2-3
Meyveli Turta	150-175	20-30	2-3
Kurabiye	150-175	30-35	2-3
Çörek	190-200	30-40	3-4
Yufka Böreği	170-190	30-40	3-4
Kek	150-175	30-40	3
Bisküvi	150-175	15-25	3-4
Kuzu Eti	225	25	3-4
Sığır Eti	250	50-60	3-4
Koyun Eti	240	30-40	3-4
Dana Eti	250	40-50	3-4
Piliç (Parçalı)	200	20-35	3-4
Balıklar	200	30-40	3-4

**NOT:** Pişirme tablosunda verilen değerler laboratuvarlarımızda elde edilen değerlerdir. Pişirme ve kullanma alışkanlığınıza göre zevklerinizi karşılayan birçok çeşni elde edebilirsiniz. Pişirme süreleri karşımı oluşturan maddelerin kalitesine bağlıdır. Kek kalıplarının kullanılması keklerin yapılması için daha iyi sonuçlar verir.

## BÖLÜM 6 FIRINDA IZGARA YAPMA

Fırın sıcaklık düğmesini  durumuna çeviriniz

- Izgara yaparken tepsinin içine konmuş olan ızgara şişini kullanmanızı tavsiye ederiz. Gerçekte, sıçrayan veya akan yağlar fırınızı kirletemezler.
- Rafa konulan ızgara şişini kullanacaksanız, yağları toplamak için alt raflardan birine bir tepsi koyunuz. Yağı kolayca temizlemek için lütfen tepsi içine biraz su koyunuz.
- Kapak yarı açık durumda iken 5-10 dakika ön ısıtma yapınız.
- Izgarada pişirilecek yiyeceğinizin ızgaraya yapışmasını önlemek için lütfen ızgarayı yağlayınız.

	IZGARA	
	Raf	Süre (dakika)
Kuzu Eti	4-5	15
Kuzu Pirzolası	4-5	15
Dana Pirzolası	4-5	15-25
Koyun Pirzolası	4-5	15-25

## BÖLÜM 7 ZAMAN SAATİ AYARI

### Mekanik Zaman Saati Ayarı :

Ön paneldeki zaman saati düğmesi ile pişirme zamanı ayarlanabilir. Fırını yakmak için timer kurulmalıdır. Pişirme süresi 5-90 dakika arasında ayarlanabilir. Fırın 90 dakikadan fazla çalışacak ise düğme manuel olarak 'ON' konumuna alınır.

### ▣ Fırınınızın Temizlenmesi

1. Temizliğe başlamadan önce, akım fişini prizden çekiniz. Fırın sıcak ise, soğuması için bekleyiniz.
2. Emaye veya boyalı yüzeyleri çizen maddeler kullanmayınız. Kremler veya sert malzemeler içermeyen temizlik maddeleri kullanınız.
3. Fırının üzerine saçılan sıvılar yandıkları zaman emaye yüzeylere zarar verebilirler. Saçılan sıvıları vakit kaybetmeden temizleyiniz.
4. Kontrol panosunu temizlerken aşındırıcı temizleme maddeleri kullanmayınız.
5. Fırın sıcakken asla cama su damlatmayınız ve dokunmayınız.
6. Fırının gaz levhasını ve kapaklarını çıkarınız. Sabunlu su ile yıkayıp çalkalayınız.

### ▣ Fırınınızın İç Kısımının Temizlenmesi

- Temizlemeye başlamadan önce cihazın fişini prizden çekiniz ve cihazı soğumaya bırakınız. Tepsileri ve ızgarayı çıkarınız. İç kısımları sabunlu su ile ıslatılmış bezle siliniz. Ardından ıslak bezle siliniz ve kurulayınız.
- Fırının içindeki emaye yüzeyin temizlenmesi için en uygun zaman, halen sıcak olduğu zamandır.
- Kuru ve toz temizleme maddeleri kullanmayınız. Cam yüzeyleri cam temizleme maddeleri ile temizleyiniz.
- Fırının iç kısmını temizlerken sert fırçalar, bulaşık teli veya bıçak gibi keskin aletler kullanmayınız.
- Ön cam kapağı, tornavida ile, tespit edici parçaların vidalarını çıkararak, sökünüz ve iç camı çıkarınız, temizleyiniz ve durulayınız. İç camı kuruladıktan sonra uygun şekilde yalıtım contasını yerine oturtunuz ve camı tekrar yerine takınız.

### ▣ Fırın Kapağı ve Contası

Fırın kapağını temizlemeden önce, kapağı fırından aşağıdaki adımları izleyerek ayırmanızı tavsiye ederiz:

1. Fırın kapağını sonuna kadar açın;
2. kapağı fırına bağlayan menteşeleri bulun;
3. İki menteşe üzerinde bulunan kolları serbestleyip çevirin;
4. kapağı sağ ve sol tarafından tutup yarı kapalı olacak şekilde fırına doğru yavaşça çevirin;
5. fırın kapağını hafifçe yerinden kaldırın ve sağlam bir yüzeye yerleştirin.

Fırın kapağının cam kısmını sıcak su ve yalnızca yumuşak bir bezle temizleyin. Temizlik işlemi bitince aynı işlemleri tersten uygulayarak fırın kapağını yerine takın.

Fırının düzgün çalışması, fırın için kenarlarını çevreleyen bir conta tarafından sağlanmaktadır.

- Bu contanın durumunu düzenli aralıklarla kontrol edin. Gerekirse yıpratıcı temizlik maddelerini kullanmadan temizleyin.
- Contanın hasarlı olduğu görülüyorsa, bulunduğunuz yerdeki Termikel Yetkili Servisi'ne başvurun. Fırını tamir edilene kadar kullanmayın.

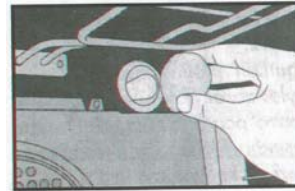


**KAPAK İÇ CAMI SÖKÜLMESİ**

### ▣ Fırın Lambasının Değiştirilmesi

1. Akım fişini prizden çekiniz
2. Fırının içine konmuş olan lamba tespit camını çıkarmak için saat dönüş yönü tersine çeviriniz.
3. Lambayı yerinden çıkarmak için saat dönüş yönünün tersi istikametinde çeviriniz.
4. Yetkili servislerden yeni bir lamba alıp çıkarmış olduğunuz eski lambanın yerine takınız.

### LAMBA DEĞİŞTİRME



## BÖLÜM 9

## TAŞIMA TALİMATLARI

Taşıma sırasında fırınınızı dik konumda tutunuz ve üzerine hiçbir yük koymayınız.

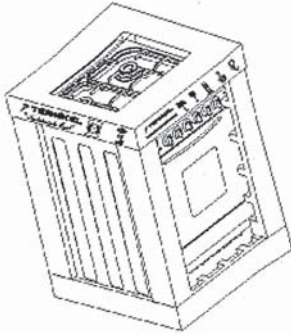
### Nakliye ihtiyacınız olursa;

Orijinal Kutusunu saklayınız.

Orijinal kutusu ile taşıyınız. Kutu üzerindeki taşıma işaretlerine uyunuz.

Fırınınızın içindeki tel ızgara ve tepsilerin nakliye sırasında fırın kapağına zarar vermemesi için, fırın ön kapak iç camı üzerine tepsilere denk gelecek şekilde 1-1,5 cm. kalınlığında mukavva veya kağıt bantlayınız. Fırın kapağını yan duvarlara bantlayınız.

Fırın straforlarının yerleşimi için aşağıdaki Şekillere bakınız.



### Orijinal kutusu yok ise ;

Fırın dış yüzeylerine camlı boyalı veya paslanmaz (inox) yüzeylere gelebilecek darbelerle karşı önlem alınız.

## BÖLÜM 10

## HATA GİDERME

Servis çağırılmadan önce lütfen aşağıdaki kontrolleri yapınız.



### Fırın ısıtmıyor ise;

Ürününüzün fişi topraklı prize takılmamış, sigorta atmış, saatli modellerde saat ayarlanmamış olabilir.



### Fırın çalışmıyor ise;

Multi sistem fırınlarda fonksiyon seçici düğme gerekli fonksiyona ayarlanmış mı?



Fırın ısıtıcı kumanda düğmesi ile sıcaklık ayarı yapılmış mı?



Fırının bağlandığı prizden sigortası ya da ana sigorta atmış mı?



### İç aydınlatma lambası yanmıyor ise;

Elektrik var mı? Lamba arızalı olabilir mi? Arızalı ise; kılavuza bakarak değiştiriniz.



### Pişirme (alt/üst kısım eşit pişirmiyor ise);

Kullanım kılavuzuna göre raf konumlarını, pişirme süresi ve sıcaklık değerlerini kontrol edin.



Eğer ürününüzde hala bir problem var ise lütfen Yetkili Servisi arayınız.



Bu ürün 2002/96/EC Avrupa Direktifine göre işaretlenmiştir. Bu direktif kullanılmayan Elektrik Elektronik ekipmanlarla ilgilidir (WEEE) , Bu ürünü doğru bir şekilde düzenleyip garantiye alındığında ,insan sağlığı ve çevre için potansiyel negatif sonuçların önlenmesine yardımcı olunur. Aksi halde bu atıklar kontrol altında tutulmaz. Ürün üzerindeki sembol bu ürünün normal atık olmadığını göstermektedir. Bu durumda elektrik elektronik ekipmanların dönüşümü için toplandığı noktalara atılmalıdır. Atığı elden çıkarma faaliyeti atık için oluşturulmuş yerel çevre düzenlemesinin yapıldığı yerlerde yapılmalıdır. Atık dönüşümü hakkında daha fazla bilgi almak için lütfen bağlı olduğunuz yerel şehir ofisine başvurunuz.

## GARANTİ ŞARTLARI

**ÜRÜNÜMÜZÜN MONTAJI ÜCRETSİZ VE KESİNLİKLE YETKİLİ  
SERVİSLERİMİZ TARAFINDAN YAPILACAKTIR.  
AKSI TAKTİRDE ÜRÜN GARANTİ KAPSAMI DIŞINDA OLACAKTIR!**


Garanti Belgesinin Onay Tarihi:                      Sayısı:  
TERMIKEL MARKALI;

### EG-Baumusterprüfbescheinigung

#### EC type examination certificate

**CE-0085B0134**  
 Produkt-Identnummer  
 product identification no.

<b>Anwendungsbereich</b> <i>field of application</i>	EG-Gasgeräterichtlinie (90/396/EWG) EC Gas Appliances Directive (90/396/EEC)
<b>Zertifikatinhaber</b> <i>owner of certificate</i>	TERMIKEL Madeni Esya San. İhracat ve İthalat Ticaret A.Ş. İstanbul Yolu 17.km, TR- Ankara
<b>Vertreiter</b> <i>distributor</i>	Elite International GmbH Spenglerstraße 22, D-59067 Hamm
<b>Produktart</b> <i>product category</i>	Kochgeräte: Standherd mit gasbeuertem Backofen (1103)
<b>Produktbezeichnung</b> <i>product description</i>	Standherd mit elektrischer Zündeinrichtung und Zündsicherung für alle Gaskochstellen sowie mit gasbeuertem oder elektrischem Backofen, Geräteklasse 1 bzw. 2/1
<b>Modell</b> <i>model</i>	13...
<b>Bestimmungsländer</b> <i>countries of destination</i>	AT, BE, CH, CY, CZ, DE, DK, EE, ES, FI, FR, GB, GR, HU, IE, IS, IT, LT, LU, LV, MT, NL, NO, PL, PT, SE, SI, SK
<b>Prüfberichte</b> <i>test reports</i>	Baumusterprüfung: 04/259/1103/910 vom 29.07.2005 (EBI)
<b>Prüfgrundlagen</b> <i>basis of type examination</i>	EU/90/396/EWG (29.06.1990) DIN EN 30-1-1 (01.10.1998) DIN EN 30-1-1/A1 (01.10.1999) DIN EN 30-2-1 (01.10.1998)
<b>Aktenzeichen</b> <i>file number</i>	05-0057-GER

01.09.2005 Rie A-1/2 i. B.   
 Datum, Bearbeiter, Blatt, Leiter der Zertifizierungsstelle  
 date, issued by, sheet, head of certification body

DVGW-Zertifizierungsstelle - von der Deutschen Bundesregierung benannte und von der Europäischen Kommission offiziell registrierte Stelle für die Konformitätsbewertung von Gasgeräten

DVGW Certification Body - notified by the government of the Federal Republic of Germany and officially registered by the European Commission for conformity assessment of gas appliances



ZLS-ZE-349/03

DVGW Deutsche Vereinigung  
des Gas- und Wasserfaches e.V.  
Technisch-wissenschaftlicher  
Verein

Zertifizierungsstelle  
Josef-Wimmer-Straße 1-3  
53123 Bonn

Telefon: +49 (228) 91 88 907  
Telefax: +49 (228) 91 88 993

- 1- Garanti süresi, malın teslim tarihinden itibaren başlar ve 2 yıldır.
- 2- Malın bütün parçaları dahil olmak üzere tamamı Firmamızın garantisine kapsamındadır.
- 3- Malın Garanti süresi içerisinde arızalanması durumunda, tamirde geçen süre garanti süresine eklenir. Malın tamir süresi en fazla 30 iş günüdür. Bu süre mala ilişkin arızanın servis istasyonuna, servis istasyonunun olmaması durumunda, malın satıcısı, bayii, acentası, temsilciliği, ithalatçısı veya imalatçısından birisine bildirim tarihinden itibaren başlar. Malın arızasının 15 iş günü içerisinde giderilmemesi halinde, imalatçı veya ithalatçı; malın tamiri tamamlanmaya kadar, benzer özelliklere sahip başka bir malı tüketicinin kullanımına tahsis etmek zorundadır.
- 4- Malın garanti süresi içerisinde, gerek malzeme ve işçilik, gerekse montaj hatalarından dolayı arızalanması halinde, işçilik masrafı, değiştirilen parça bedeli ya da başka herhangi bir ad altında hiçbir ücret talep etmeksizin tamiri yapılacaktır.
- 5- Malın;
  - Teslim tarihinden itibaren garanti süresi içinde kalmak kaydıyla bir yıl içerisinde, aynı arızayı ikiden fazla tekrarlaması veya farklı arızaların dörtten fazla ortaya çıkması sonucu üründen yararlanamamanın sürelilik kazanması
  - Tamir için gereken azami sürenin aşılması,
  - Servis istasyonunun mevcut olmaması halinde sırasıyla satıcısı, bayii, acentası, temsilciliği, ithalatçısı veya imalatçısından birisinin düzenleyeceği raporla arızanın tamirinin mümkün bulunmadığının belirlenmesi, durumlarında ücretsiz olarak değiştirme işlemi yapılacaktır.
- 6- Malın kullanma kılavuzunda yer alan hususlara aykırı kullanılmasından kaynaklanan arızalar garanti kapsamı dışındadır.
- 7- Garanti süresi içerisinde, servis istasyonları tarafından yapılmasının zorunlu olduğu, imalatçı tüketiciden işçilik ücreti veya benzeri bir ücret talep edilmez.
- 8- Garanti Belgesi ile ilgili çıkabilecek sorunlar için Sanayi ve Ticaret Bakanlığı Tüketicinin ve Rekabetin Korunması Genel Müdürlüğüne başvurulabilir.

Bu ürünün kullanım ömrü 10 yıldır.

Termikel A.Ş.  
İşletme Md.

Termikel A.Ş.  
S.S. Hizmetler Md.

**HAYDAR TÜRKMEN**  
Vergi Dairesi : HİZİRBEY  
Vergi No : 8780053266  
HYB No : 462-2235403  
HYB NO : 14.31.61 / 143  
Adres : FATİH MAH.CAMI  
SOK.NO:31  
Şehir :TRABZON  
Vergi Dairesi : Karadeniz  
**MUSTAFA METE**  
**DEMİREL**  
Vergi Dairesi : FEVZİPAŞA  
Vergi No : 2850194936  
HYB No : 446-214 16 75  
HYB NO :24/132  
Adres :SANA'YI ÇARŞISI  
771. SOKAK NO. 51  
Şehir: ERZINCAN  
Coğrafi Bölge :  
Doğuanadolu  
**BAĞYANAKLAR**  
**DOĞUANADU SÖĞÜTMA-**  
**İBRAHİMLER BAŞKARTAR**  
Vergi Dairesi : 23 Temmuz  
Vergi No : 1560114349  
HYB NO : 326 212262  
HYB NO :31/199  
Adres :EMEK MAH.  
RÜSTEM TÜMER PAŞA  
CAD. NO 27 ANTAKYA  
ŞEHİR :HATAY  
Coğrafi Bölge : Akdeniz  
**YETKİLİ TEKNİK İSTİSMA**  
**SÖĞÜTMA SİS.**  
**ERKAN UZUNOĞLU**  
Vergi Dairesi :UMRANİYE  
Vergi No :10412681698  
Tel. No :0 216 412 402  
HYB NO :34/6809  
Adres :NAMİK KEMAL  
MAH. YUNUS EMRE CAD.  
ATMACA SOK.NO:26/A-6  
UMRANİYE  
Şehir: İSTANBUL  
Coğrafi Bölge : Marmara  
**MURAT YILDIRIM**  
Vergi Dairesi :KADİFAKALE  
Vergi No :9570204269  
Tel. No :232.2507374  
HYB NO :14.31.35/3546SOK. NO:2 ESENLER  
Adres :509/5 SOK. NO:3/A ŞEHİR:İSTANBUL  
BAHÇELİEVLER  
Şehir :İZMİR  
Coğrafi Bölge : Marmara  
**METİN GURKAŞ**  
Vergi Dairesi : BÜLVAR  
Vergi No : 4450018296  
HYB NO : 0264 274 21 19  
HYB NO :54 / 142  
Adres :ÜNAL AZAN CAD.  
NO.38/B  
Şehir :SAKARYA  
Coğrafi Bölge : Marmara  
**TAŞANLAR TEKNİK**  
**LEKTRİKİ VE ALETLERİ**  
**İNŞAAT GIDA SAN. VE**  
**TİC.LTD.ŞTİ.**  
Vergi Dairesi : KÜÇÜKÖY  
Vergi No : 3260506926  
HYB NO : 0212 4755800  
HYB NO :34/8723  
Adres :CEBECİ MAH.  
ATATÜRK BULVARI NO:21

SULTANÇİFTLİĞİ  
Şehir:İSTANBUL  
Coğrafi Bölge : Marmara  
**KAR TEKNİK -**  
**MUHAMMET KARA**  
Vergi Dairesi : A.ORAL  
Vergi No :5000619530  
HYB NO :0236 - 715 09  
/ 0101  
Adres :CUMHURİYET  
MAH. BELEDİYE CAD. NO:  
336/B SALIHLI  
Şehir :MANİSA  
Coğrafi Bölge : Ege  
**MEHMET ÇETİN**  
Vergi Dairesi :MERAM  
Vergi No :43069631372  
Tel. No :0332 238 3832  
HYB NO :42-877  
Adres :İŞKALAR MAH.  
Vergi No :18ARSOY SOK. NO:29/A  
ŞEHİR :KONYA  
Coğrafi Bölge : İçanadolu  
**FATİH TOPRAK TOPRAK**  
**TEKNİK**  
Vergi Dairesi :YEŞİLÇAY  
Vergi No :8540211739  
Tel. No :0464 213 27 35  
HYB NO :14.31.61 / 388  
Adres :TOPHANE  
MAHALLESİ CUMHURİYET  
YOLU 19/0176  
HYB NO :319/F  
Şehir :RİZE  
Coğrafi Bölge : Karadeniz  
**RECEP BOĞA**  
**İBRAHİMOĞLU İSTİSMA**  
**VE YETKİLİ**  
**SÖĞÜTMA**  
Vergi Dairesi :KIZILTEPE  
Vergi No :1790836800  
Tel. No :482-3125599  
HYB NO :14.31.27/HYB-  
200  
Adres :ŞANLI URFA  
CADESİ MOBİL İŞ HANI  
KIZILTEPE  
Coğrafi Bölge :  
Güneydoğuanadolu  
**ÖZCAN SÖĞÜTMA**  
**VE İSTİSMA BEYAZ**  
**EŞYA KLİMA SERVİS**  
**HİZMETLERİ SANAYİ VE**  
**TİCARET LTD. ŞTİ.**  
Vergi Dairesi :MERAM  
Vergi No :6710089278  
Tel. No :0332 236 33 37  
HYB NO :42.012  
Adres :NİŞANTAŞ MAH.  
KABATAŞ CAD. ÖRKİDE  
SİTALİ NO:7/B  
Şehir: KONYA  
Coğrafi Bölge : İçanadolu  
**YAVUZ AKSOY- AKSOY**  
**SÖĞÜTMA**  
Vergi Dairesi : ADIYAMAN  
Vergi No :0370041150  
HYB NO :416-2130448-21  
HYB NO :14.31.27/HYB-

1154  
Adres :HOCA ÖMER  
MAH. GÖLEBATMAZ CAD.  
NO:39/  
Şehir :ADIYAMAN  
Coğrafi Bölge :  
Güneydoğuanadolu  
**AYDIN BAYRAK**  
Vergi Dairesi :  
A.F.CEBESOY  
Vergi No :5000221446  
Tel. No :0264 274 45 51  
HYB NO :54 / 703  
Adres :CEŞME MEYDANI  
YOĞURTUÇU SOK. NO:8  
Şehir :SAKARYA  
Coğrafi Bölge : Marmara  
**ÇOŞKUN TEKNİK**  
**SÖĞÜTMA - MEHMET**  
**ÇOŞKUN**  
Vergi Dairesi :DISKAPI  
Vergi No :2130046899  
HYB NO :0312 338101  
HYB NO :06/2918  
Adres :İRFAN BAŞTUĞ  
CAD. NO: 241/A HASKÖY  
ŞEHİR :ANKARA  
Coğrafi Bölge : İçanadolu  
**HÜSEYİN KARACAN**  
Vergi Dairesi :MERZİFON  
Vergi No :506036178  
Tel. No :356-5144757  
HYB NO :19/0176  
Adres :HARMANLAR  
MAH.KADİOĞLU PAŞAJI  
NO:11/A MERZİFON  
ŞEHİR :AMASYA  
Coğrafi Bölge : Karadeniz  
**MEHMET BOĞA**  
Vergi Dairesi :KIZILTEPE  
Vergi No :1790858866  
Tel. No :482-3123688  
HYB NO :14.31.27/  
HYB-290  
Adres :ŞANLIURFA  
CAD.19 SOKAK NO:7  
ŞEHİR :MARDİN  
Coğrafi Bölge :  
Güneydoğuanadolu  
**METİN BULDUK**  
Vergi Dairesi :mesir  
Vergi No :188 006 22  
Tel. No :0 236 - 232 74  
HYB NO :14.31.45-3/0069  
Adres :MİNAR SİHAN  
MAH. ERLER CAD.  
NO : 24 / A  
Şehir :MANİSA  
Coğrafi Bölge : Ege  
**KAR SÖĞÜTMA-AHMET**  
**YENİSOGANCI**  
Vergi Dairesi :ASLANBEY  
Vergi No :2115804296  
Tel. No :0 344 2232546  
HYB NO :14.31.27/  
HYB-2732  
Adres :YUSUFLAR MAH.  
SAİT ZARİFOĞLU BUL.  
NO:8/B  
Şehir :KAHRAMANMARAŞ  
Coğrafi Bölge : Akdeniz

Coğrafi Bölge : Akdeniz  
**RIYAN ŞİMŞEK**  
Vergi Dairesi :T.C.NO  
Vergi No :57901340414  
Tel. No :0 362 233 63 6  
HYB NO :55/247  
Adres :19 MAYIS MAH.  
DR.KAMİL CAD.NO:16/B  
ŞEHİR :SAMŞUN  
Coğrafi Bölge : Karadeniz  
**ELBO ELEKTRİK**  
**MAKİNALARI TİC.LTD.ŞTİ.**  
Vergi Dairesi :MÜĞLA  
Vergi No :33100012660  
Tel. No :0 252 2141884  
HYB NO :20/75  
Adres :ORHANIYE MAH.  
HÜRRIYET SOK.NO:1/25  
17 KM  
ŞEHİR :MUĞLA  
Coğrafi Bölge : Ege  
**CENK ARKAN-SİMTEL**  
**ELEKTRİK VE ALETLERİ**  
**VE DAYTUK.MAL.SAN.VE**  
**TİC.LTD.ŞTİ.**  
Vergi Dairesi :HAZAR V.D.  
Vergi No :077 000 49  
Tel. No :424-237 61 21  
HYB NO :23/102  
Adres :SANA'YI SİTESİ B.  
SOK. NO:26  
KARŞIYAKA  
ŞEHİR :İZMİR  
Coğrafi Bölge : Ege  
**İSİ-KAR SÖĞÜTMA**  
Vergi Dairesi :ALANYA  
Vergi No :7690024490  
Tel. No :512 12 65-512  
HYB NO :07/252  
Adres :ATATÜRK CAD.  
NELİSLAN SOK. NO.19  
ALANYA  
ŞEHİR :ANTALYA  
Coğrafi Bölge : Akdeniz  
**FATİH YAŞARİŞ-YAŞARİŞ**  
**SÖĞÜTMA**  
Vergi Dairesi :BİREÇİK  
Vergi No :3370506001  
Tel. No :414-6523638  
HYB NO :14.31.27/  
HYB-3013  
Adres :MERYEM MAH.  
KÖPRÜ ÇIKIŞI NO:9  
BİREÇİK  
Şehir :ŞANLIURFA  
Coğrafi Bölge :  
Güneydoğuanadolu  
**GÖK SÖĞÜTMA -**  
**MUSTAFA GÖK/ZZT**  
Vergi Dairesi :YÜREĞİR  
V.D.  
Vergi No :3902081143  
Tel. No :0322 3232333  
HYB NO :14.02-HYB-1233  
HYB Adres :SARICA MAH.  
KÖZAN YOLU NO:218-A  
YÜREĞİR/  
ŞEHİR :ADANA  
Coğrafi Bölge : Akdeniz

**TIRYAKI SÖĞÜTMA VE**  
**DAYANIKLI TÜK.MAL.**  
**PAZ.LTD.ŞTİ.**  
Vergi Dairesi :KURUMLAR  
Vergi No :8450024005  
Tel. No :0 242.3223301-  
HYB NO :07/339  
Adres :ZERDALILIK  
MAH.CEBESOY CAD.  
BALIKÇIOĞLU APT.NO:52  
ŞEHİR :ANTALYA  
Coğrafi Bölge : Akdeniz  
**MUSA ÇOŞKUN**  
Vergi Dairesi :ASIM  
GÜNÜZ  
Vergi No :2130036290  
Tel. No :0 326 645 51  
HYB NO :31/91  
Adres :FATİH MAH. 23.  
SOK. NO:3/A DENİZCİLER  
İSKENDERUN  
Şehir :HATAY  
Coğrafi Bölge : Akdeniz  
**ÖZYLİM YILMAZ/416**  
Vergi Dairesi :ZYPAŞA  
Vergi No :16936157008  
Tel. No :0322-2320086  
HYB NO :14.02-HYB-1405  
Adres :TOROS MAH.  
POSTANE CAD.NO:16  
YILDIRIM APTALTİ C  
BLOK NO:1 SEYHAN/  
ŞEHİR :ADANA  
Coğrafi Bölge : Akdeniz  
**MEHMET HANFI DEHİR**  
Vergi Dairesi :GÖKALP  
Vergi No :277011032  
Telefon No :412-2524188  
HYB NO :14.31-44/1859  
Adres :PEYAS MAH B.  
SOK.İPEK APT ALTI NO:7  
ŞEHİR :DYARBAKIR  
Coğrafi Bölge :  
Güneydoğuanadolu  
**ZZET VAHAP ERGÖÇ-**  
**BÜZCAM SERVİS**  
**TİCARET**  
Vergi Dairesi :BEYDAĞI  
Vergi No :356028596  
Tel. No :0322 511 06  
HYB NO :14.31-44/308  
Adres :İNÖNÜ CAD.  
BARUTÇU SOKAK NO:5  
ŞEHİR :MALATYA  
Coğrafi Bölge :  
Doğuanadolu  
**TEKNİK İŞ- VESTEL**  
**YETKİLİ SERVİSİ**  
**ALİ YONAR**  
Vergi Dairesi :ERDEMLİ  
Vergi No :3960017715  
Tel. No :0322 5158731  
HYB NO :14.02-HYB-1233  
HYB Adres :AKDENİZ MAH.  
SİLİFKE CAD.NO:117  
ERDEMLİ  
ŞEHİR :MERSİN  
Coğrafi Bölge : Akdeniz

Vergi No :8520132966  
Tel. No :0216 4730676  
HYB NO :34/9720  
Adres :ESEPTEPE MAH.  
İNÖNÜ CAD.EVİRİM  
SOKAK NO:21A  
ŞEHİR :İSTANBUL  
Coğrafi Bölge : Marmara  
**UĞUR TELEVİZYON**  
Vergi Dairesi :KİRŞEHİR  
Vergi No :2210055053  
Tel. No :0386 2131354  
HYB NO :0 14.31.38/1902  
Adres : TERME CAD.  
HUKUKÇULAR PASAJI  
NO:11  
Şehir :KİRŞEHİR  
Coğrafi Bölge : İçanadolu  
**AYBERKÖĞÜ GIDA**  
**TARIM HAVANÇILIK**  
**İMURAT BUDAK GÜVEN**  
**TEKNİK**  
Vergi Dairesi :OSMANGAZI  
Vergi No :1870303540  
Tel. No :0224 255 0065  
HYB NO :16/1293  
Adres :KÜPLÜPİNAR  
MAH. DEMİRYOLU  
HYB NO :278 OSMANGAZI  
Coğrafi Bölge : Ege  
**EMERKEK SIVAS**  
Vergi Dairesi :EMERKEK  
Vergi No :10903055179  
Tel. No :0346 6546675  
HYB NO :0 14.31.38/1942  
Adres :yenidenog mah.  
Karakösk sok.ŞİŞLİBUĞLU  
EMERKEK/SIVAS  
ŞEHİR :SIVAS  
Coğrafi Bölge : İçanadolu  
**ÇAĞRI ELEKTRONİK**  
Vergi Dairesi :NİĞDE  
VERGİ DAİRESİ :RECEP  
ERZİN/282  
Vergi Dairesi :CEYHAN  
Vergi No :3770034004  
Tel. No :022 6136263  
HYB NO :14.02/94  
Adres :MURADİYE MAH.  
SAİD AKMAN CAD. NO:60  
CEYHAN/  
ŞEHİR :ADANA  
Coğrafi Bölge : Akdeniz  
**EFEEM ELEKTRONİK**  
**ELEKTRİK BİLGİSAYAR İNŞ.**  
**NAKTUR TURİZM DİŞ TİC.**  
**SAN.TİC.LTD.ŞTİ.**  
Vergi Dairesi :İM.SİMAN  
Vergi No :3290522173  
HYB NO :0 14.31.38/1876  
Adres :AYDINLIKEVLER  
MAH.SOKULLU CAD.  
AYGUL APT.NO:10/A  
ŞEHİR :KAYSERİ  
Coğrafi Bölge : İçanadolu  
**TOPALOĞLU TEKNİK**  
**SERVİS VE BAKIM**  
**HİZMETLERİ BEYAZ**  
**EŞYA KLİMA KOMBİ**  
**YETKİLİ SERVİSİ TURAN**  
**TOPALOĞLU**  
Vergi Dairesi :KARTAL



## ÖNEMLİ UYARILAR

- Cihazınızı yerleştirmeden önce yerel dağıtım şartlarında (gaz cinsi ve gaz basıncı) ve cihaz ayarının uygun olduğundan emin olun.
- Bu cihazın ayar şartları veri plakasında (model etiketinde) belirtilmiştir.
- Bu cihaz yanma ürünlerini tahliye tertibatına bağlanmamıştır.
- Bu cihaz geçerli olan ontaj yönetmeliklerine göre bağlanmalı ve tesis edilmelidir.
- Havalandırma ile ilgili şartlara özel özen gösterilmelidir.
- Cihazınızın kullanımı, bulunduğu odada nem, ısı ve atık gaz ortaya çıkarır.Mutfağınızın iyi havalandırıldığından emin olun.
- Doğal havalandırma deliklerini muhafaza ediniz, veya bir mekanik havalandırma tertibatı taktırınız. (Aspiratör)
- Ulaşılabilen kısımlar ızgara kullanıldığında sıcak Küçük çocuklar uzak tutulmalıdır.

## GARANTİ İLE İLGİLİ OLARAK MÜŞTERİNİN DİKKAT ETMESİ GEREKEN HUSUSLAR

- **Ürün kullanma kılavuzu ile birlikte yer alan **montaj ve arıza bandrollerini**, servis hizmetlerinin yapılabilmesi için yetkili servis istasyonuna ibraz edilmesi zorunludur.Montaj ve arıza bandrolü ibraz edilmeyen ürünlere garanti kapsamı dışında işlem yapılır.**
- **Kullanım kılavuzunda belirtilen kullanım şartları dışında kullanımdan meydana gelecek hasarlar garanti kapsamı dışındadır.**
- **Malin tüketiciye tesliminden sonraki yükleme, boşaltma ve taşıma sırasında oluşan hasar ve arızalar garanti kapsamı dışındadır.**
- **Voltaaj düşüklüğü veya fazlalığı, hatalı elektrik tesisatı, cihazın etiketinde yazılı voltaajdan farklı voltaajda kullanma nedenlerinden meydana gelebilecek hasar ve arızalar garanti kapsamı dışındadır.**
- **Garanti belgesi ve bandrolleri üzerinde tahrifat yapıldığı, mamulün üzerindeki orjinal seri numarası kaldırıldığı ve tahrif edildiği takdirde ürün garanti kapsamı dışındadır.**

## YUKARIDA BELİRTİLEN ARIZALARIN GİDERİLMESİ ÜCRET KARŞILIĞI YAPILIR.

Bu bölüm satıcı firma tarafından doldurulacaktır.

### TAMBOY ELEKTRİKLİ FIRIN

Modeli	.....	Satış Tarihi	.....
Garanti Süresi	: 2 Yıl	Satıcı Firma	.....
Azami Tamir Süresi	: 30 iş günüdür.	Adresi, Tel. No.	.....
Teslim Tarihi ve Yeri	.....	Fatura Tarihi, No	.....
Seri No	.....	Kaşe İmza	.....